

# Rauchmelder

mit optionaler Funkvernetzung

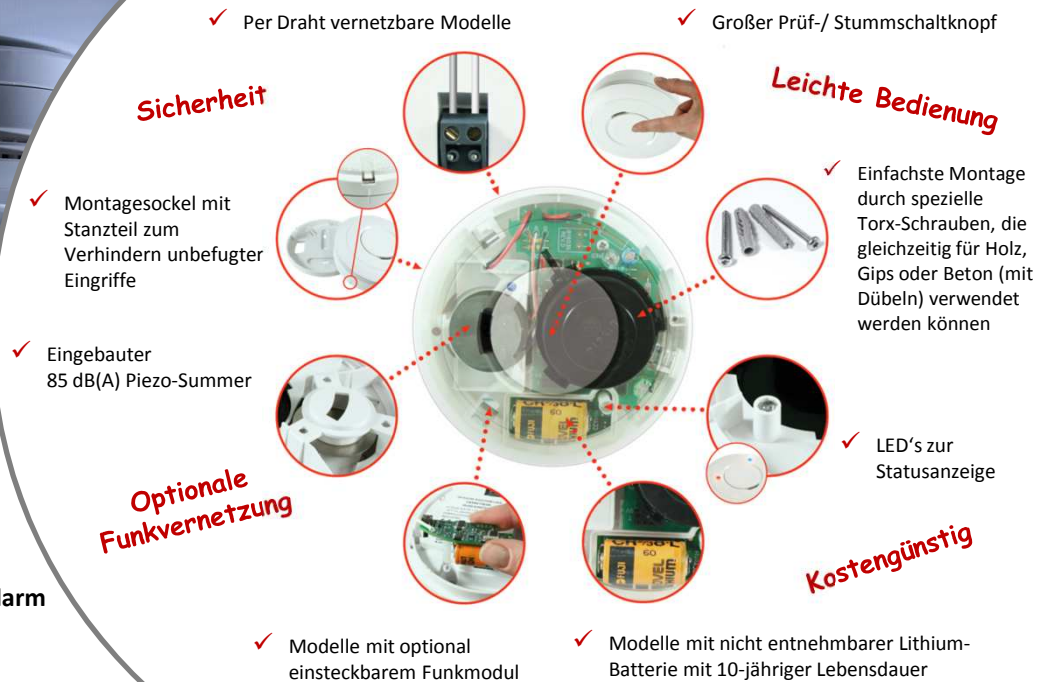
## Zuverlässigkeit macht den Unterschied!



### Vorteile

- Frühzeitige Rauchererkennung bei Bränden in Wohnräumen
- Integrierter, 85dB(A) starker Piezo-Alarm
- Ansprechendes, kompaktes Design
- Mit fest eingebauter 10-Jahres-Lithiumbatterie erhältlich\*
- Großer, leicht zu erreichender Test-/ Stummschaltknopf
- Stummschaltung reduziert bei unerwünschten Alarmen die Empfindlichkeit des Gerätes, ohne es abzuschalten
- Metallabschirmung in der Optikammer eliminiert Falschalarme durch EMV
- Vernetzung per Draht oder Funk möglich\*
- Optionale Ausrüstung mit Funkmodulen möglich\*
- Inkl. Montageplatte für einfachste Montage und Wartung
- VdS-geprüft nach DIN EN 14604
- Zur Verwendung nach DIN 14676
- 5 Jahre Garantie

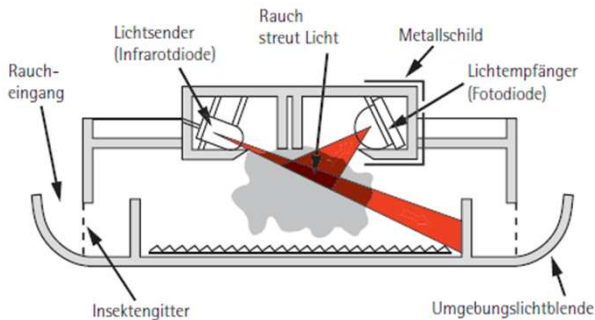
\* modellabhängig



### Funktion

- Alle Modelle der Rauchwarnmelder-Serie Ei605 arbeiten nach dem foto-optischen Prinzip, auch Streulichtprinzip genannt.  
\* (s. nächste Grafik)
- Der Rauchwarnmelder löst Alarm aus, sobald Rauch in die optische Rauchkammer eingedrungen ist.
- Das eingebaute, piezo-elektronische Horn alarmiert mit einem Schalldruck von mindestens 85dB(A) in 3 Metern Entfernung.
- Sobald keine Rauchpartikel mehr in der Rauchkammer vorhanden sind, wird der Rauchwarnmelder automatisch zurückgesetzt und der Alarm wird ausgeschaltet.
- Im Ruhezustand blinkt die rote LED-Anzeige alle 40 Sekunden einmal, um anzuzeigen, dass das Gerät betriebsbereit ist und dass ein Batterie- Selbsttest erfolgreich durchgeführt wurde
- Für den Fall, dass die Batteriespannung nachlässt, gibt der Melder ein Warnung mittels LED-Licht und akustischem Warnton.
- Ein Gerätetest kann jederzeit durch das Drücken des Testknopfes erfolgen. Der Sensor und die Elektronik des Melders werden dann überprüft und ein Testalarm wird ausgelöst.
- Im Falle eines Täuschungs- bzw. Falschalms kann dieser durch Drücken des Stummschaltknopfes beendet werden. Der Melder wird dann für einen Zeitraum von ca. 10 Minuten desensibilisiert (die Empfindlichkeit wird um den Faktor 4 herabgesetzt), bevor er automatisch in seinen normalen Betriebszustand zurückkehrt. Aus Sicherheitsgründen ist die Desensibilisierung des Rauchwarnmelders seiner kompletten Abschaltung vorzuziehen, da der Melder lediglich unempfindlicher auf die vorherrschende Täuschung reagiert. „Echte“ Brände kann das Gerät bei entsprechender Rauchdichte trotz Stummschaltung erkennen und weiterhin seine lebensrettende Funktion ausüben.

# Rauchmelder



## \*Das foto-optische bzw. Streulicht-Prinzip

Ein Infrarotstrahl wird in regelmäßigen Abständen durch die Rauchkammer gesendet. Im rauchfreien Zustand absorbieren die schwarzen Wände der Kammer das Licht. Die außerhalb des Strahls liegende Fotodiode kann kein Signal empfangen. Sobald Rauch in die Kammer eindringt, wird der infrarote Lichtstrahl durch die im Rauch enthaltenen Partikel gebrochen. Das Licht wird zum Teil reflektiert und streut in alle Richtungen. Dieses gestreute Licht trifft nun auf den Fotodioden-Empfänger, der – sobald ihn eine bestimmte Menge Licht erreicht – die Melder-Elektronik aktiviert und den Alarm auslöst.

## Vernetzung

- Die Modelle Ei605C-D, Ei605TYW-D und Ei605TYC-D sind optional per Funk vernetzbar: Durch Einstecken eines Funkmoduls wird eine drahtlose Vernetzung von bis zu 12 Rauchwarnmeldern plus Hitzewarmmelder und anderen, funkgesteuerten Zusatzmodulen möglich.
- Die Funkmodule sind auch nachträglich mit wenigen Handgriffen einsetzbar.
- Die Modelle Ei605C-D und Ei605TYC-D können auch drahtgebunden vernetzt werden.

## Hinweise

- Die Modelle Ei605C-D, Ei605TYW-D und Ei605TYC-D sind optional per Funk vernetzbar: Durch Einstecken eines Funkmoduls wird eine drahtlose Vernetzung von bis zu 12 Rauchwarnmeldern plus Hitzewarmmelder und anderen, funkgesteuerten Zusatzmodulen möglich.
- Die Funkmodule sind auch nachträglich mit wenigen Handgriffen einsetzbar.
- Die Modelle Ei605C-D und Ei605TYC-D können auch drahtgebunden vernetzt werden.

## Technische Daten

	Ei605-D	Ei605C-D	Ei605TY-D	Ei605TYW-D	Ei605TYC-D
Sensortyp	Streulicht	Streulicht	Streulicht	Streulicht	Streulicht
Stromversorgung	9-Volt-Block-Batterie	9-Volt-Alkali-Batterie	Lithium-Batterie 2.000 mAh	Lithium-Batterie 2.000 mAh	Lithium-Batterie 2.000 mAh
Batterie fest eingebaut	nein	nein	ja	ja	ja
Batterielebensdauer	ca. 18 Monate	ca. 18 Monate	mind. 10 Jahre	mind. 10 Jahre	mind. 10 Jahre
Alarmtyp piezoelektron. Horn	✓	✓	✓	✓	✓
Schalldruck 85dB(A) in 3 m Abstand	✓	✓	✓	✓	✓
Vernetzungsmöglichkeit - drahtgebunden*	nein	bis zu 12 Rauchwarnmelder**	nein	nein	bis zu 12 Rauchwarnmelder**
- per Funk (optional)	nein	bis zu 12 Rauchwarnmelder**	nein	bis zu 12 Rauchwarnmelder**	bis zu 12 Rauchwarnmelder**
Kompatible Funkmodule	nein	Ei605MRF-D	nein	Ei605MTYRF-D	Ei605MTYRF-D
Garantie	5 Jahre	5 Jahre	5 Jahre inkl. Batterie	5 Jahre inkl. Batterie	5 Jahre inkl. Batterie
Betriebsbereitschaft	optische Anzeige durch rote LED alle 40 Sekunden				
Einsatztemperatur	0 °C bis +40 °C				
Lagertemperatur	-10 °C bis +60 °C				
Feuchtigkeit	15 % bis 95 % rel., keine Betauung				
Gewicht	200 g				
Abmessungen	Durchmesser 115 mm x 45 mm				
Gehäusefarbe	weiß				
Gehäusematerial	Kunststoff (HB-klassifiziert gem. UL94, selbstverlöschend)				
Befestigung	Montagesockel mit Eingriffsicherung, Dübel und Schrauben (im Lieferumfang enthalten)				
Standards	DIN EN 14604 / DIN 14676 / CE / ISO 9001:2000				
Zulassungen	VdS G208016				

\* Drahtvernetzung: Kabellänge <math>\leq 250\text{ m}</math>, Kabeltyp LiYY 2 x 0,50...0,75 mm<sup>2</sup>

\*\* plus Hitzewarmmelder und Zubehör

Änderungen vorbehalten

## Novatec Videosysteme GmbH

An der Pönt 67-69 • 40885 Ratingen  
Tel. 02102 302350 • Fax. 02102 302340  
info@novatec-videosysteme.de • www.novatec-europe.net

## Phoenix-Security-Group

Hauptstraße 111 69242 Mülhausen  
Tel. +49 6222 9357003 Fax. +49 6222 9357004  
office@phoenix-security-group.de www.phoenix-security-group.de